

# CJ-NCR-C144\_16A

## 网络强电控制处理器（4路 16A）硬件参考手册



### 产品描述

CJ-NCR-C144\_16A 型网络强电控制处理器是领焰科技推出的物联网远程控制设备。设备实现了 TCP 网络远程控制和数据采集功能，可使用原厂标配的管理软件进行管理，也可以通过二次开发 接入自有的管理软件或云服务系统。设备支持 AT 指令、Modbus TCP 和 Modbus RTU 协议，方便接入不同协议标准的管理系统，同时也支持 AES128 数据加密，适合在安全性能要求高的场合 使用。1

设备采用工业级设计方案，搭载 32 位 ARM 处理器和 10/100M 以太网网络方案，具有速度快，运算能力强，稳定性高，抗干扰能力强等特点，满足工业环境使用要求。设备有 4 路强电控制处理器输出、6 路开关量隔离输入和 1 路 RS485 接口，强电控制处理器支持实时控制、点动控制、互锁控制、循环控制、输入输出联动控制、定时控制、时序控制、流程控制和一键全开全关控制等多种控制方式，强电控制处理器状态支持被动上传或主动上传，开关量输入状态支持被动上传、定时上传和触发上传，RS485 接口支持用于控制设备或传输数据，以满足更多不同的场合使用，满足更多用户的使用需求。

## 特色功能

- ◆ 16A 继电器，220V 过零控制保护继电器
- ◆ 支持定时、联动、自组网等智能控制
- ◆ 支持开关量和继电器状态主动上传
- ◆ 支持域名或 IP 连接，支持 TCP/UDP 模式
- ◆ 支持网络注册包和心跳包
- ◆ 支持二次开发，支持 AT 指令和 Modbus 协议
- ◆ 支持 AES 加密，网络通讯更安全
- ◆ 支持固件升级，个性化定制无需返厂

## 技术参数

类别	参数	规格
DI 输入	路数	4+2(全开、全关)
	端子	螺钉端子 5.08mm
	类型	干节点，PNP 型湿节点
	属性	低电平低于 0.8V，高电平高于 3V，输入范围 0~36V
	采样频率	20Hz
	保护	光耦隔离
	功能	实时采集、定时上传、触发上传、联动输出
DO 输出	路数	4
	端子	螺钉端子 5.08mm
	类型	常开
	属性	干节点，无电压输出
	触点容量	AC 250V/16A DC 28V/16A
	功能	实时控制、定时控制、输入联动、手机控制(云版本)、掉电保存
LAN 网	数量	1
	端子	RJ45
	类型	10/100Mbps (自适应)

	属性	TCP_Client、TCP_Server、UDP、UDP_Server
	Socket 数量	TCP_Client 模式下 1 个, TCP_Server 模式下 5 个
	协议	IP、TCP、UDP、ARP、ICMP、动态端口、域名解析、MQTT 等
	保护	2KV 电磁隔离
	功能	支持网络注册包、心跳包 支持 AT 指令和 Modbus 协议配置设备参数 DI 输入和 DO 输出状态采集, DO 输出控制, RS485 数据转发
RS485	数量	1
	端子	螺钉端子 5.08mm
	波特率	1200~115200bps
	数据位	8、9 位
	停止位	0.5、1、1.5、2 位
	校验位	无校验、奇校验, 偶校验
	保护	过流、过压、瞬态干扰抑制
	功能	网络数据转发(AT 指令和 Modbus 协议); 设备控制(AT 指令和 Modbus 协议);
DC 电源	数量	2
	端子	螺钉端子 5.08mm*2 和 DC 座
	工作电压	DC 9~36V
	工作电流	250mA@12V
	功耗	≤3.5W
AC 电源	数量	1
	端子	螺钉端子 5.08mm
	工作电压	AC 100~260V
	工作电流	30mA@220V
	功耗	≤7W
物理特性	尺寸	塑料外壳 145*90*40mm(L*W*H)
	安装方式	导轨安装/定位孔安装
环境	工作温度	-20~85°C, 工业级
	存储温度	-65~105°C, 工业级

	相对湿度	10%~90%，相对湿度，无冷凝
--	------	------------------

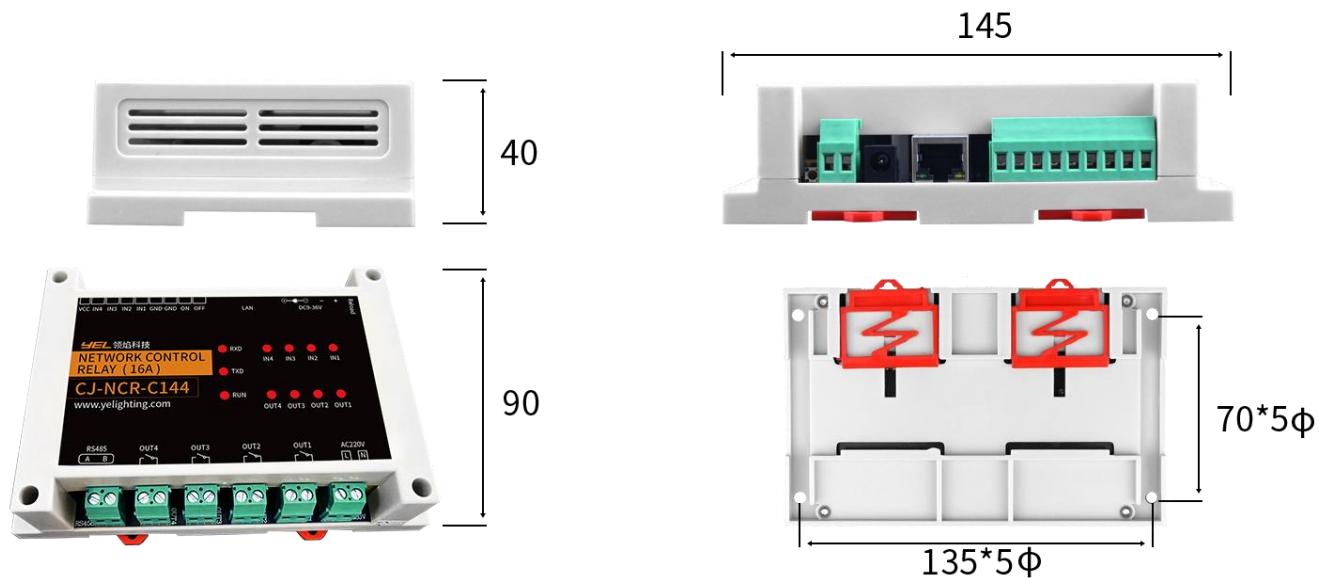
## 指示灯

类别	指示灯	说明
运灯	RUN	红色，正常工作以 1 秒的频率闪烁
LAN 网	绿灯	绿色，网络物理连接正常，网线接触良好时常亮
	黄灯	黄色，设备收发网络数据时亮，包括广播包
DI 输入	IN1~4	红色，有信号时亮，无信号时灭
DO 输出	OUT 1~4	红色，常开触点吸合亮，断开灭
RS485	RXD	红色，收到数据亮、无数据灭
	TXD	红色，发送数据亮、无数据灭

## 端口说明

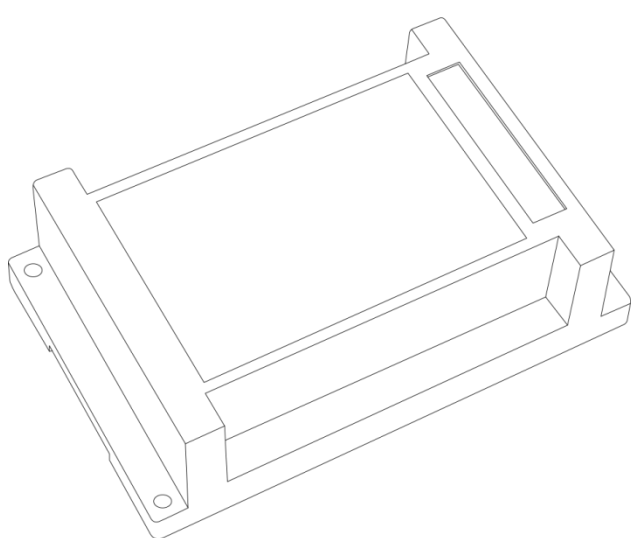
类别	端口	说明
DI 输入	IN1~4	数字量信号输入端
	VCC	电源输出端正极，电压约等于电源电压
	GND	电源输出端负极
DO 输出	OUT1~4	继电器输出公共端 COM 继电器输出常开端 NO
RS485	A	485 正极
	B	485 负极
LAN 网	LAN	RJ45 网络接口

## 尺寸

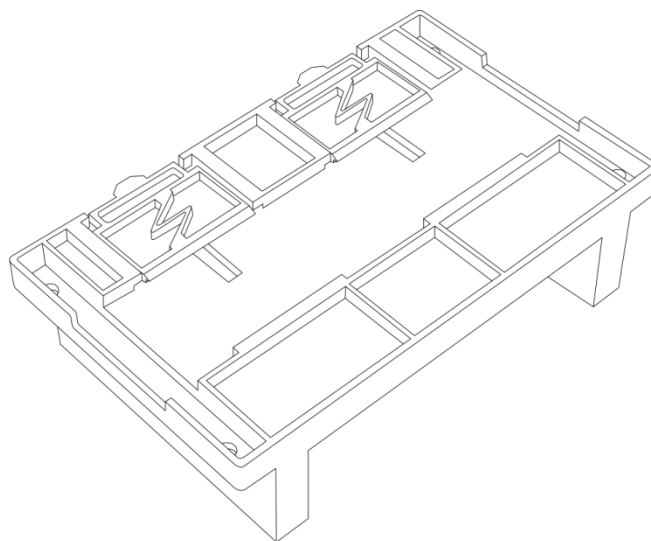


尺寸: 145\*90\*40mm(L\*W\*H)

### 安装方式



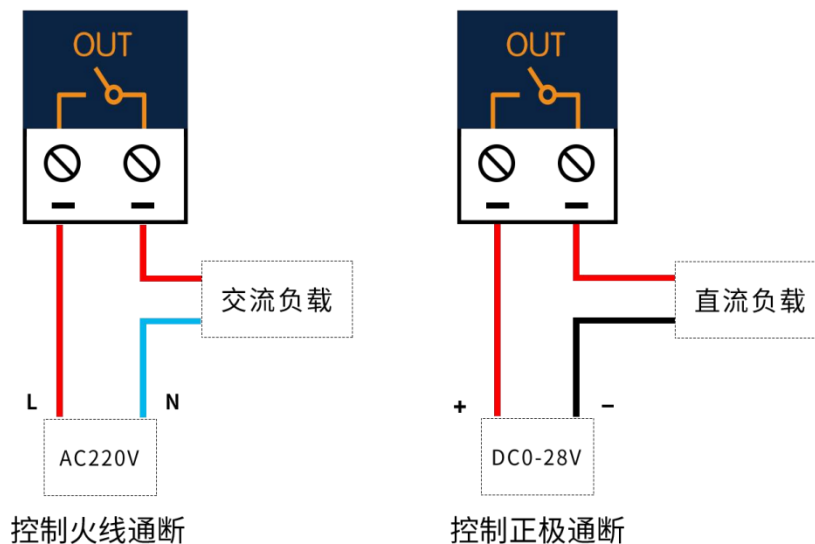
定位孔安装



导轨安装

### 接线示意图

DI 输入



### DO 输出

